

Wechselrichter RS Smart Solar 48/6000

Mit 450V/4000W PV-Eingang

www.victronenergy.com



Wechselrichter RS Smart Solar 48/6000

Netzunabhängiger Solar-Wechselrichter

Der Wechselrichter RS Smart Solar 48/6000 ist ein 48V 6 kVA Wechselrichter mit 450 VDC 4 kWp PV-Eingang. Es wird in netzunabhängigen Solaranwendungen eingesetzt, bei denen Wechselstrom erforderlich ist.

Kombination aus einem Wechselrichter, bidirektionalem DC-DC-Wandler und MPPT

Der Wechselrichter erzeugt eine perfekte Sinuswelle, die in der Lage ist, Geräte mit hoher Leistung zu versorgen. Er wird von einem bidirektionalen DC-DC-Wandler gespeist, der entweder die Batterie auflädt, wenn überschüssige Solarenergie zur Verfügung steht, oder von der Batterie wandelt, wenn diese benötigt wird.

Großer MPPT-Spannungsbereich

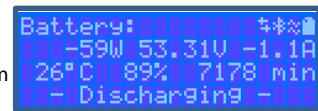
80 - 450 VDC, mit einer PV-Startspannung von 120 VDC.

Leicht, effizient und leise

Dank der Hochfrequenztechnik und eines neuen Designs wiegt dieser leistungsstarke Wechselrichter nur 11 kg. Darüber hinaus hat es einen ausgezeichneten Wirkungsgrad, eine geringe Standby-Leistung und einen sehr leisen Betrieb.

Display und Bluetooth

Das Display liest die Batterie-, Wechselrichter- und Solarladeregler-Parameter ab. Auf die gleichen Parameter kann mit einem Smartphone oder einem anderen Bluetooth-fähigen Gerät zugegriffen werden. Darüber hinaus kann Bluetooth zum Einrichten des Systems und zum Ändern von Einstellungen mit VictronConnect verwendet werden.



VE.Can und VE.Direct-Anschluss

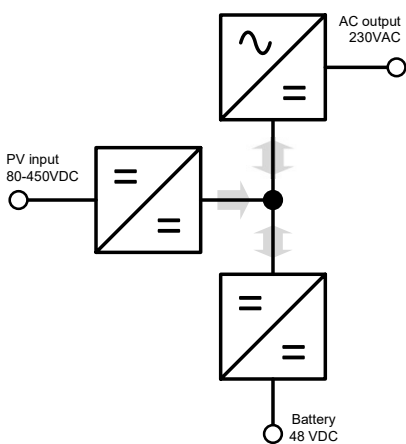
Für den Anschluss an ein GX-Gerät zur Systemüberwachung, Datenprotokollierung und Fern-Firmware-Updates.

Eingebauter PV-Isolator

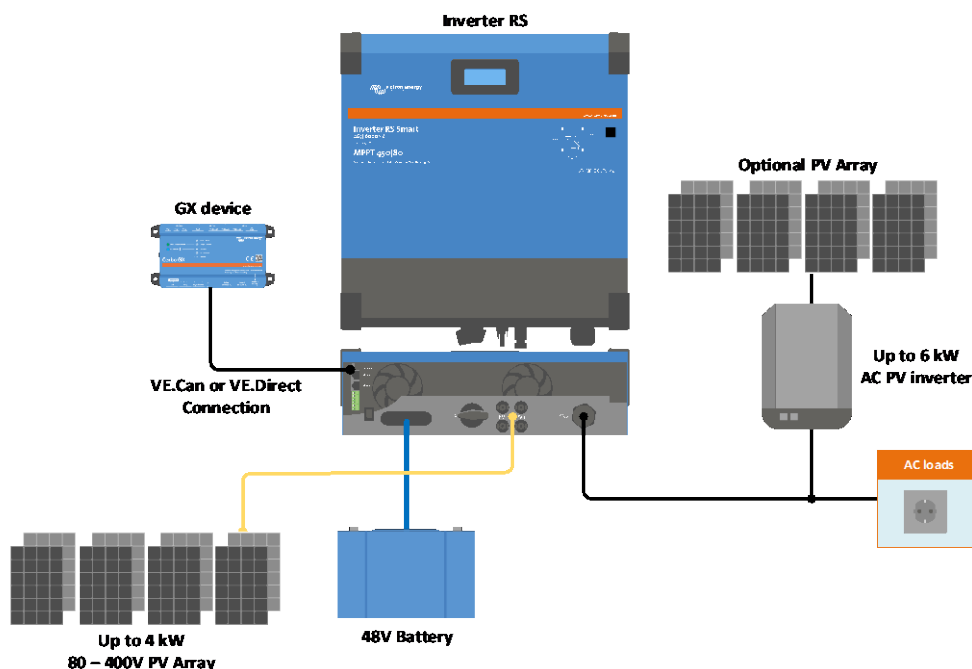
Die beiden parallelen PV-Strings, die an die MC4-Stecker angeschlossen sind, können mit dem großen eingebauten Schalter auf der Unterseite des Geräts sicher isoliert werden.

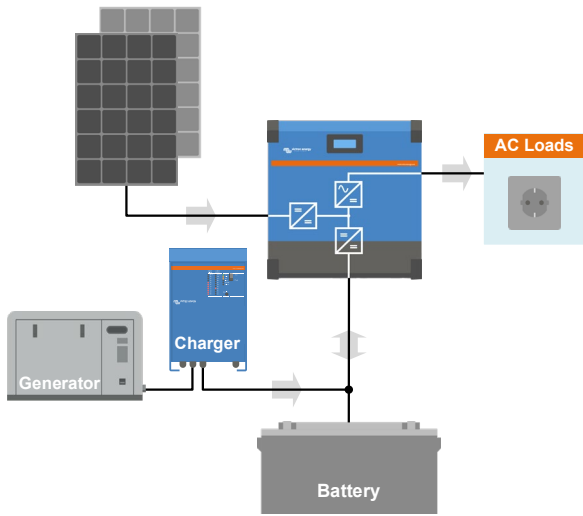
E/A-Anschlüsse

Programmierbare Relais-, Temperatursensor- und Spannungssensoranschlüsse. Der Ferneingang kann auch so konfiguriert werden, dass er das Victron smallBMS akzeptiert.



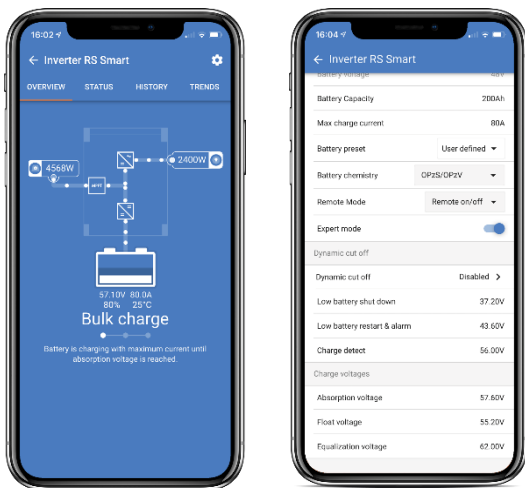
Im Inneren des RS 48V 6000VA Wechselrichters





Systembeispiel mit Generator

Fügen Sie einen Generator und eine Batterieladung hinzu, wenn zusätzliche Leistung benötigt wird.



Konfigurieren und Überwachen mit VictronConnect

Eine eingebaute intelligente Bluetooth-Verbindung ermöglicht eine schnelle Überwachung oder Anpassung der Einstellungen des RS-Wechselrichters.



VRM Portal

Wenn der RS-Wechselrichter an ein GX-Gerät mit Internetanschluss angeschlossen ist, können Sie auf unsere kostenlose Fernüberwachungs-Website (VRM) zugreifen. Dadurch werden alle Ihre Systemdaten in einem umfassenden grafischen Format angezeigt. Über das Portal lassen sich Systemänderungen aus der Ferne vornehmen. Alarmer können per E-Mail empfangen werden.

RS Smart Solar Wechselrichter	48/6000
WECHSELRICHTER	
DC-Eingangsspannungsbereich	38 – 64V (6)
Ausgang	Ausgangsspannung: 230 VAC ± 2% Frequenz: 50 Hz ± 0.1% (1)
Kontinuierliche Ausgangsleistung bei 25°C	Steigt linear von 4800W bei 46 VDC auf 5300W bei 52 VDC
Kontinuierliche Ausgangsleistung bei 40°C	4500W
Kontinuierliche Ausgangsleistung bei 65°C	3000W
Spitzenleistung	9kW für 3 Sekunden
Kurzschlussausgangsstrom	50A
Max. Wirkungsgrad	96.5% bei 1 kW Last 94% bei 5 kW Last
Null-Last-Leistung	20W
SOLAR	
Maximale DC-Spannung	450V
Nominale DC-Spannung	300V
Anlaufspannung	120V
MPPT-Betriebsspannungsbereich	80 – 450V (5)
DC-Eingangsstrombegrenzung	18A (4)
Maximaler DC-Eingangsstrom	20A
Maximale PV-Eingangsleistung	4000W
Maximale DC-Ladeleistung	4000W
Erdschlussauslösepegel	30 mA
LADEGERÄT	
'Konstant'-Ladespannung (V DC)	57.6V
'Erhaltungs'-Ladespannung (V DC)	55.2V
Maximaler Lade-Strom	100A
Batterie-Temperatursensor	Ja
ALLGEMEINES	
Parallelschaltung und Drei-Phasen-Betrieb	Nein
Programmierbares Relais (3)	Ja
Schutz (2)	a - f
Datenkommunikationsanschlüsse	VE-Direktanschluss und VE.Can-Anschluss
Mehrzweck analog/digital im Anschluss	Ja, 2x
Ferngesteuerte Ein-/Aus-Schaltung	Ja
Betriebstemperaturbereich	-40 bis +65°C (Gebläse-Lüftung)
Feuchte (nicht kondensierend)	max 95%
GEHÄUSE	
Material & Farbe	Stahl, blau RAL 5012
Schutzklasse	IP21
Batterie-Anschluss	M8 Bolzen
230 V AC Anschluss	Schraubklemmen 13 mm ² (6 AWG)
Gewicht	11 kg
Abmessungen (HxBxT)	425 x 440 x 125 mm
NORMEN	
Sicherheit	EN-IEC 60335-1, EN-IEC 60335-2-29, EN-IEC 62109-1, EN-IEC 62109-2
Emissionen / Immunität	EN 55014-1, EN 55014-2 EN-IEC 61000-3-2, EN-IEC 61000-3-3 IEC 61000-6-1, IEC 61000-6-2, IEC 61000-6-3
1) Lässt sich an 60 Hz anpassen. 2) Schutzschlüssel: a) Ausgangskurzschluss b) Überlast c) Batteriespannung zu hoch d) Batterie-Spannung zu niedrig e) Temperatur zu hoch f) 230 VAC am Wechselrichter Ausgang 3) Programmierbares Relais, das für allgemeinen Alarm, DC-Unterspannung oder Aggregat-Start/Stop-Funktion eingestellt werden kann. DC-Leistung: 4A bis zu 35 VDC und 1 A bis zu 70 VDC 4) Der Normalbetrieb ist auf 18 A geregelt, der maximale Verpolungsschutz beträgt 20 A. 5) Der MPPT-Betriebsbereich wird auch durch die Batteriespannung eingeschränkt - PV VOC sollte die 8-fache Batterie-Float-Spannung nicht überschreiten, z.B. eine Batteriespannung von maximal 50 V sollte maximal 400 V PV-Array haben. - siehe Produkthandbuch für weitere Informationen. 6) Die minimale Anlaufspannung beträgt 41 V. Die Abschaltung des Wechselrichters kann auf bis zu 32 V DC eingestellt werden, kann sich aber bei niedriger AC-Ausgangsspannung (aufgrund der Last) abschalten. Die Überspannungsabschaltung beträgt 65,5 V. Der Sollwert des Ladegeräts kann auf max. 62 V eingestellt werden. Der Ladestrom sinkt auf über 57 V.	