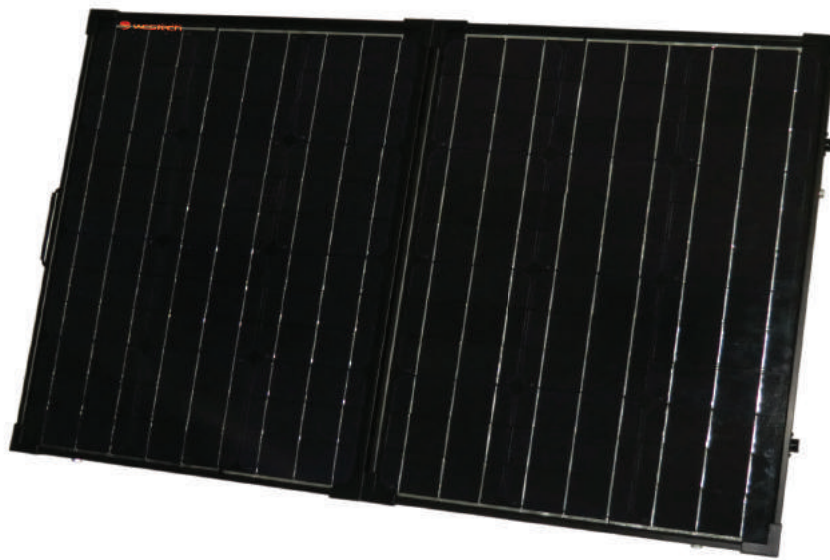


Solarkoffer Klappbares Solarpanel



Solarkoffer

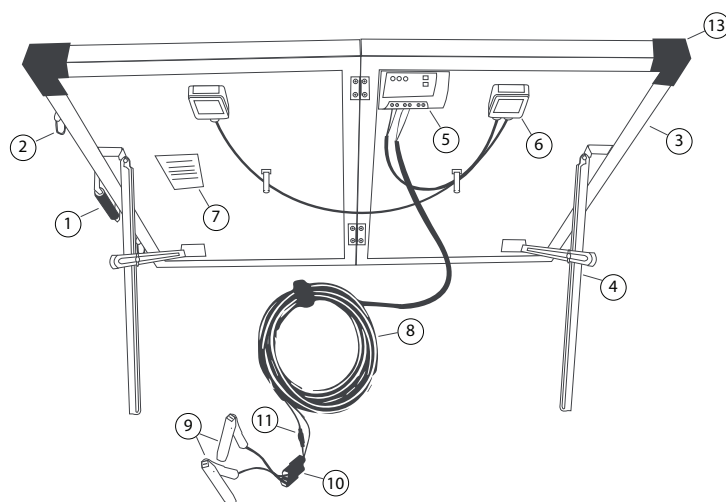
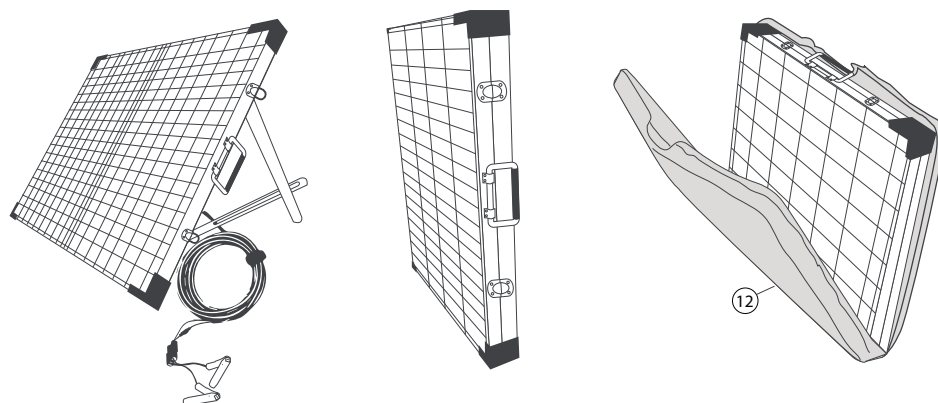
Klappbares Solarpanel

Ihr mobiles Kraftwerk - nutzen Sie die Sonnenenergie immer und überall!

Mit dem Westech Solar Solarkoffer verpassen Sie keinen Sonnenstrahl mehr. Mit seiner Größe und Handlichkeit ist er flexibel und individuell einsetzbar.

Ideal für die Versorgung von kleinen Verbrauchern wie Licht, Radios, Pumpen, Ventilatoren, Laptops usw. im Urlaub beim Campen, Bootsfahren oder Wandern geeignet.

Ganz einfach an geeignetem Ort aufstellen, gleichzeitig eine Batterie laden und Verbraucher anschließen.



1. Griff
2. Verschluss
3. Aluminiumrahmen
4. Aluminiumstützen
5. Laderegler mit USB
6. Anschlussbox
7. Label
8. Kabel
9. Batterieklemmen
10. Andersonstecker
11. Sicherung
12. Softkoffer
13. Kantenschutz

Installation:

1. Als idealen Standort suchen Sie einen zugänglichen, sonnigen Platz, frei von herabhängenden Zweigen und Hindernissen.
2. Entnehmen Sie das Solar-Panel-Set aus dem Softcase.
3. Öffnen Sie die beiden Verschlüsse an der Seite und klappen Sie die Panels auseinander.
4. Erweitern Sie die beiden Stützen auf die maximale Länge und arretieren Sie diese mit der vorhandenen Verschraubung.
5. Platzieren Sie das Solar-Panel-Set in Richtung Sonne.
6. Verbinden Sie die Steckverbindung zwischen Solarregler und Batteriekabel, achten Sie dabei darauf, dass die Batterieklemmen nicht in Kontakt kommen.
7. Schließen Sie die Batterieklemmen + positiv (Farbe rot) und - negativ (Farbe schwarz) an die richtigen Pole Ihrer Batterie. Achten Sie dabei an einen sicheren und Festen Sitz der Klemmen.

Hinweis: Um die maximale Leistung zu erhalten, wird empfohlen, die Ausrichtung in Richtung Sonne über den Tag anzupassen.

Häufig gestellte Fragen:

Frage: Welche Batteriearten können mit diesem Set genutzt werden?

Antwort: 1. Bleibatterien, 2. Gelbatterien, 3. AGM-Batterien

Frage: Können die Solarpanels meine Batterie überladen?

Antwort: Der Laderegler steuert die Aufladung der Batterie konstant, eine Überladung ist nicht möglich.

Frage: Kann ich die Batteriekabel verlängern?

Antwort: Eine Verlängerung der Kabel kann zu Spannungsverlusten führen, die Solarpanel haben nicht mehr genug Leistung um die Batterie zu laden.

Frage: Wie reinige ich die Solarpanel?

Antwort: Entfernen Sie losen Staub und Schmutz von der Panel-Oberfläche mit einem weichen Besen. Hartnäckige Verschmutzung kann mit einem feuchten Tuch entfernt werden. Es wird empfohlen, starke Verschmutzungen (Vogelkot) regelmäßig zu entfernen, diese können die Oberfläche dauerhaft beschädigen.

Eigenschaften:

Typ	Größe	Gewicht	Nominalleistung	MPPT Spannung	MPPT Strom	Leerlaufspannung	Kurzschlussstrom
Modul	mm	kg	W	V	A	V	A
2 x 65 W	615x590x30	11,8	130	20,5	6,35	24	6,66

Anschlüsse:

- USB-Anschluss (z.B. Handy-Aufladung)

Garantie:

Die gesamte Garantie beträgt 2 Jahre.

Datum: April 2023