

Lieferumfang

Übersicht

Einlegen des Akkus

Verwenden der Akku-Kühlbox

Ein-/Ausschalten

Bildschirm-Anleitung

Verbinden der Akku-Kühlbox

Einstellen der Temperatur

Stromversorgung der Kühlbox

Stromversorgung über Wechselstrom

Stromversorgung über das Auto

Stromversorgung über USB-C

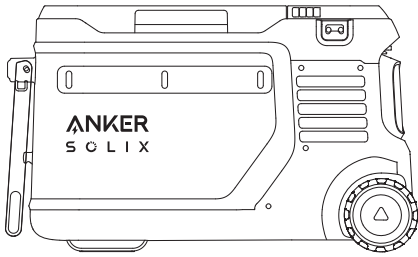
Solarstromversorgung (100 W Max, 12 V-30 V)

Wartung

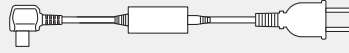
Häufig gestellte Fragen

Technische Daten

Lieferumfang



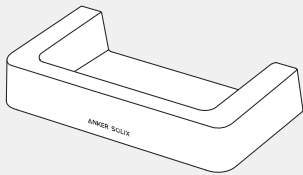
Anker SOLIX EverFrost 2 23L Akku-Kühlbox



Netzteil und Ladekabel



Kfz-Ladekabel

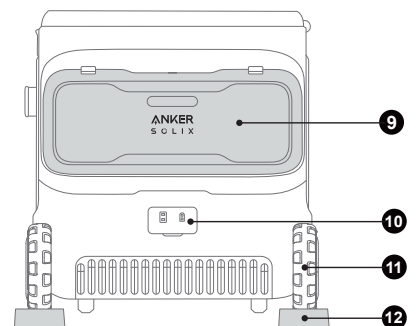
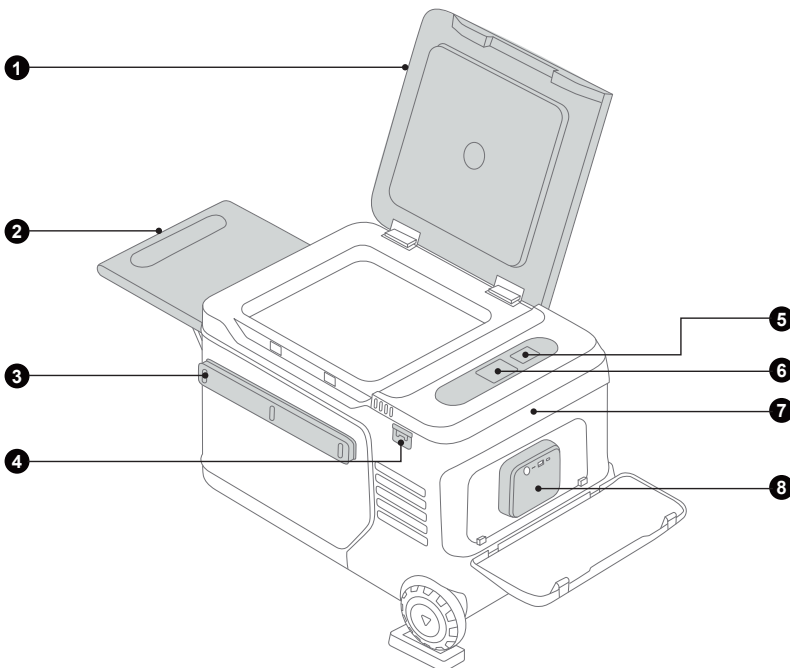


Radhalterung (x2)



Dokumente

Übersicht



❶ Kühlboxabdeckung

❷ Klapptisch*

Hinweis: Die Tragfähigkeit beträgt 30kg

❸ Leiste**

Hinweis: Für Zubehör wie Stangen- und Messerablagen, Tischplatten und Tassen den hervorstehenden Streifen auf der Rückseite des Zubehöerteils an der Kerbe der Stange ausrichten und vollständig einsetzen. Für Details die Anweisungen zum Zubehör beachten. Zubehör kann separat erworben werden.

❹ Flaschenöffner

❺ Tasten

❻ Anzeige

❼ Handgriff

❽ Akku

❾ Batteriefachabdeckung

❿ Eingangsanschlüsse

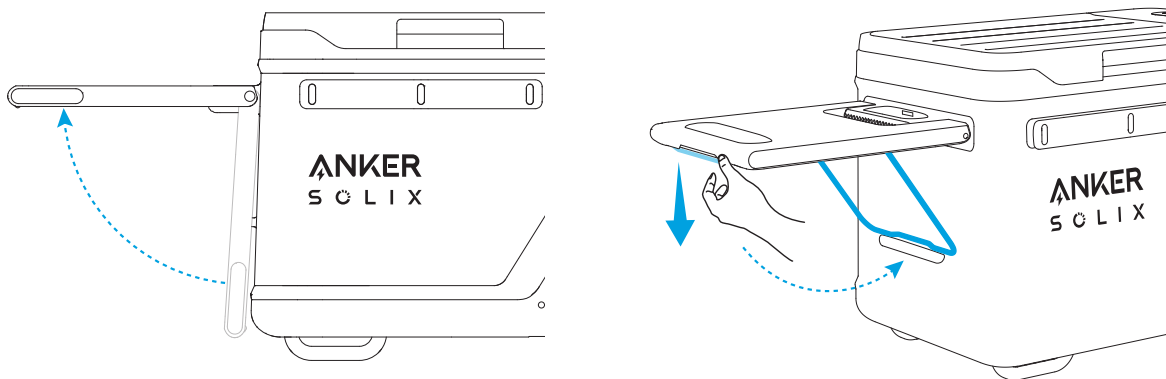
⓫ Rad

⓬ Radhalterung

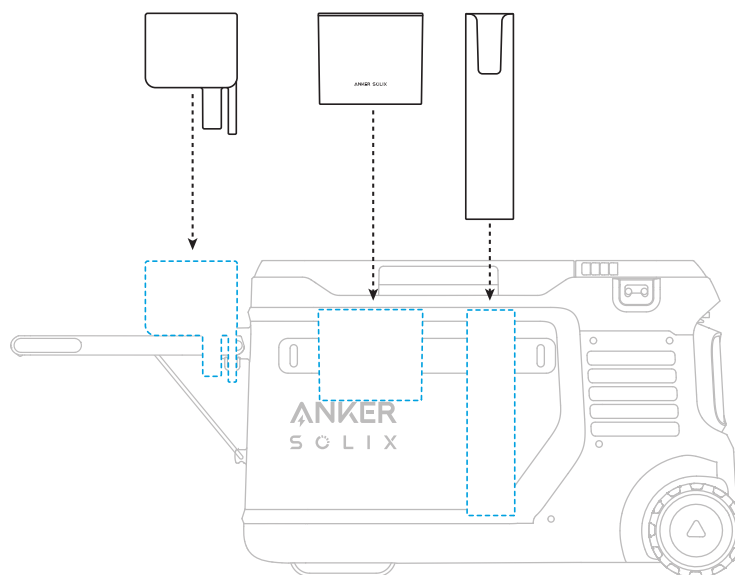
*Verwendung des Klapptischs:

1. Heben Sie den Tabletttisch an.

2. Moderaten Druck ausüben, um den Ständer zu lösen, und anschließend fixieren.



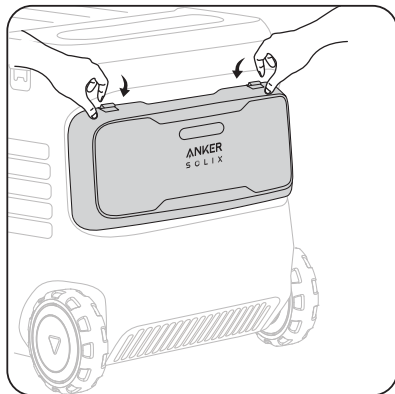
**Benutzung der Leiste:



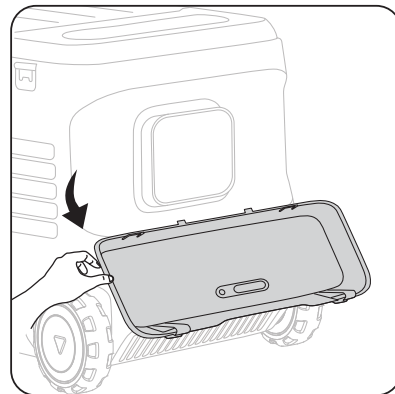
Einlegen des Akkus

- Wenn sich bereits ein Akku in der Kühlbox befindet, überspringen Sie bitte diesen Schritt.
- Die Kühlbox kann mit einem oder zwei Akkus installiert werden. Wenn Sie einen Akku verwenden, legen Sie ihn in das rechte Akkufach. Legen Sie keine Gegenstände in das leere Akkufach, um eine Verschmutzung der internen Akkukontaktstifte zu vermeiden, was zu einem schlechten Akkukontakt oder einem Kurzschluss führen könnte.

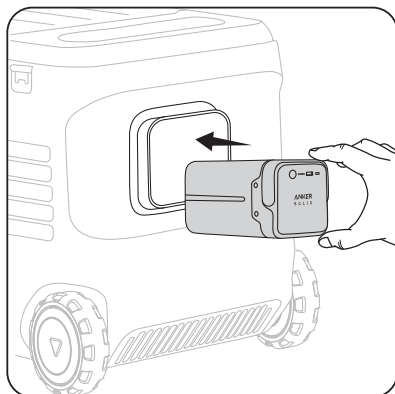
Öffnen Sie die Akkufachabdeckung. Legen Sie den Akku ein. Sie hören ein Klicken, wenn der Vorgang erfolgreich war. Wenn die Kühlbox eingeschaltet ist, wird auf dem Bildschirm „Akku angeschlossen“ angezeigt. Schließen Sie die Akkufachabdeckung. Heben Sie den Griff an, um den Akku zu entfernen.



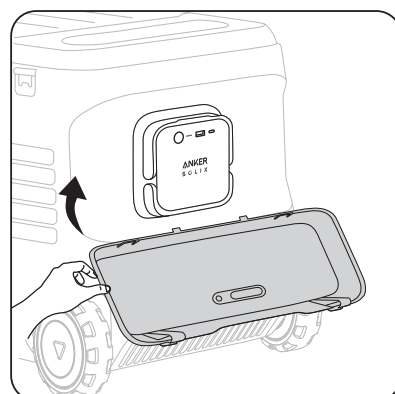
1



2



3



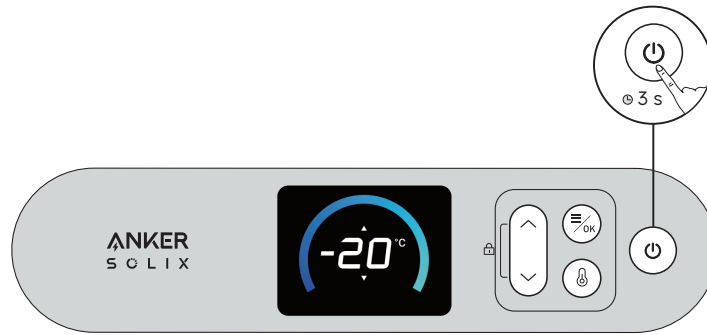
4

Verwenden der Akku-Kühlbox

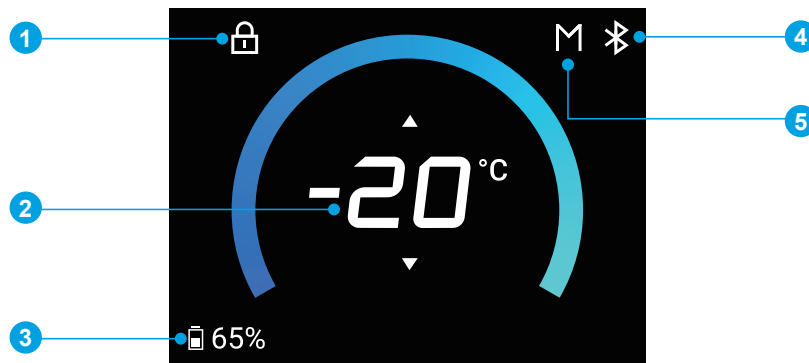
Ein-/Ausschalten

- Um einen zuverlässigen Betrieb des Kompressors nach einem langen Transport zu gewährleisten, legen Sie die Kühlbox drei Stunden lang flach, bevor Sie sie zum ersten Mal einschalten. Vergewissern Sie sich, dass die Kühlbox mit einem Ladegerät an das Stromnetz angeschlossen ist oder einen Akku enthält, bevor Sie sie einschalten.
- **Laden Sie die Kühlbox vor der ersten Verwendung auf, um sie zu aktivieren.**

Drücken <  > für 3 Sekunden, um die Kühlbox ein- oder auszuschalten.



Bildschirm-Anleitung



1 Kindersicherung

Drücken Sie <  > einmal, um die Kindersicherung ein-/auszuschalten.

2 Temperatur


3 Kein Akkustand

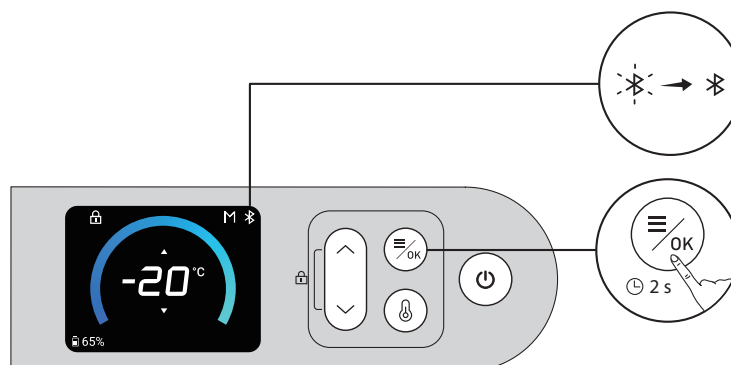
4 WLAN/Bluetooth

5 Schutzspannung (L / M / H)

Verbinden der Akku-Kühlbox

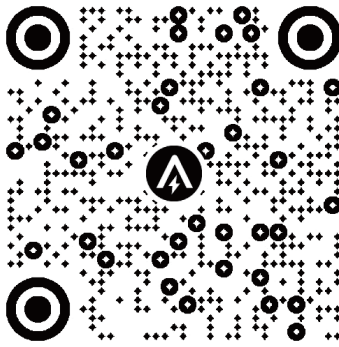
Bluetooth

Der  > für 2 Sekunden, um Bluetooth einzuschalten. Das Bluetooth-Symbol auf dem Bildschirm wird blinken. Die Bluetooth-Funktion wird nach 12 Stunden ohne Verbindung ausgeschaltet.

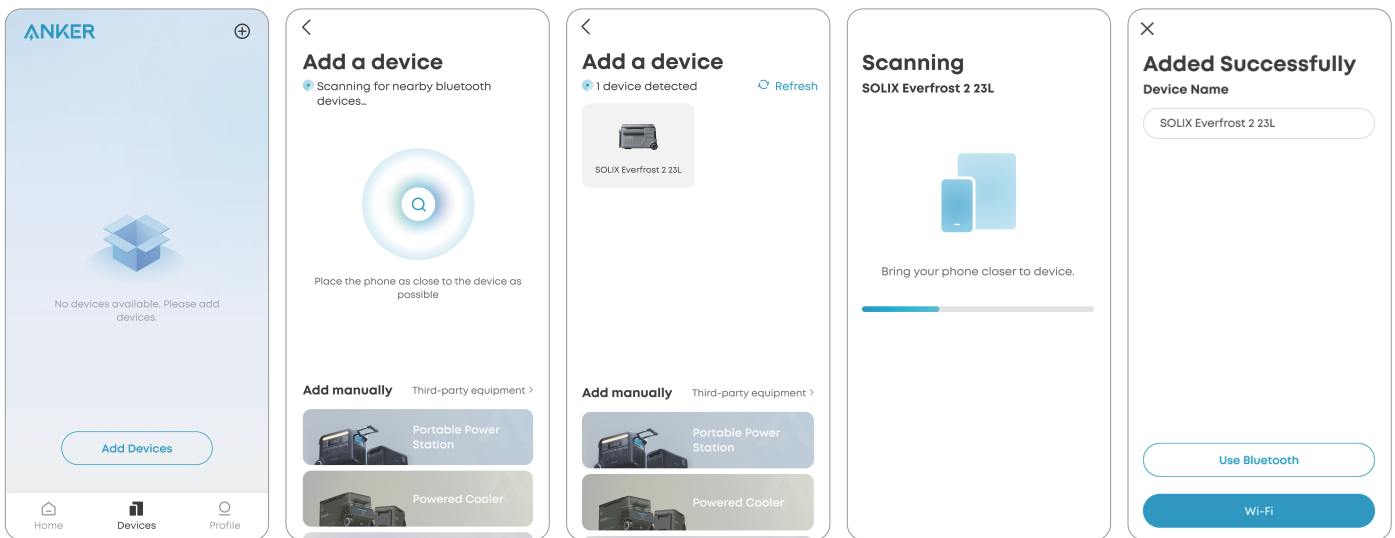


Die App verwenden

1. Stellen Sie eine WLAN-Verbindung her und laden Sie die App herunter, um Ihre Kühlbox aus der Ferne zu steuern.



2. Fügen Sie Ihren Kühler hinzu.



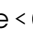


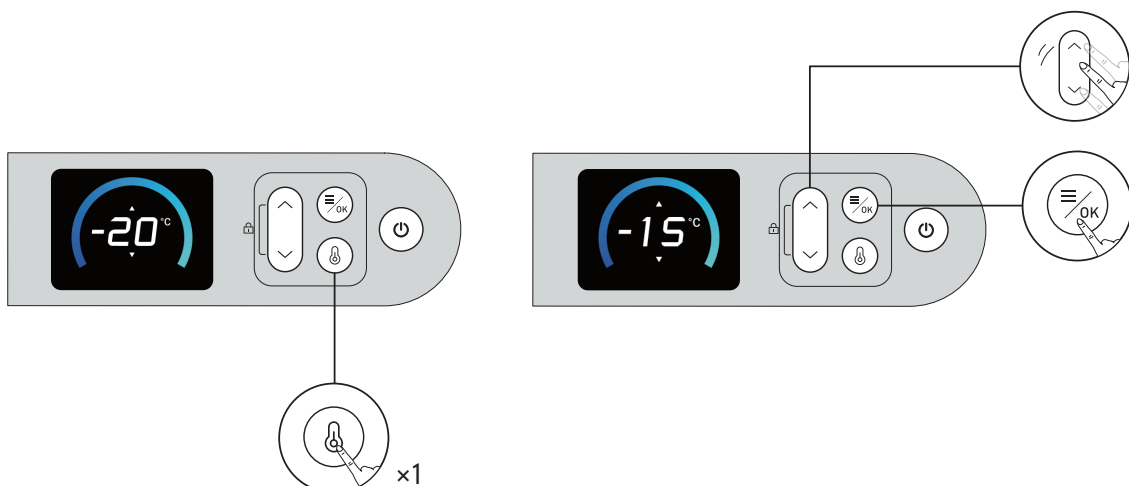
Installieren von Firmware-Updates

Du erhältst eine Benachrichtigung, bevor die Updates installiert werden. Um die Aktualisierung abschließen zu können, muss die Kühlbox geladen werden und mit dem WLAN oder Bluetooth verbunden sein. Wenn sich ein Akku in der Kühlbox befindet, muss der Akkustand über 1% liegen.

Einstellen der Temperatur

*Die Temperatur kann in der App oder wie folgt eingestellt werden.

Drücken <  >, um die Temperatureinstellungen aufzurufen. Verwenden Sie dann <  >, um die Temperatur einzustellen. Bestätigen Sie die Temperatur und kehren Sie zur Startseite zurück, indem Sie <  > drücken.

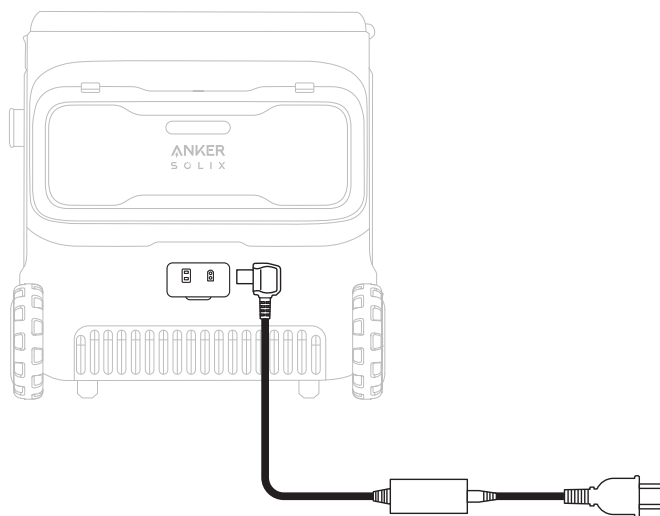


Stromversorgung der Kühlbox

Wir raten davon ab, mehrere Lademethoden gleichzeitig zu verwenden.

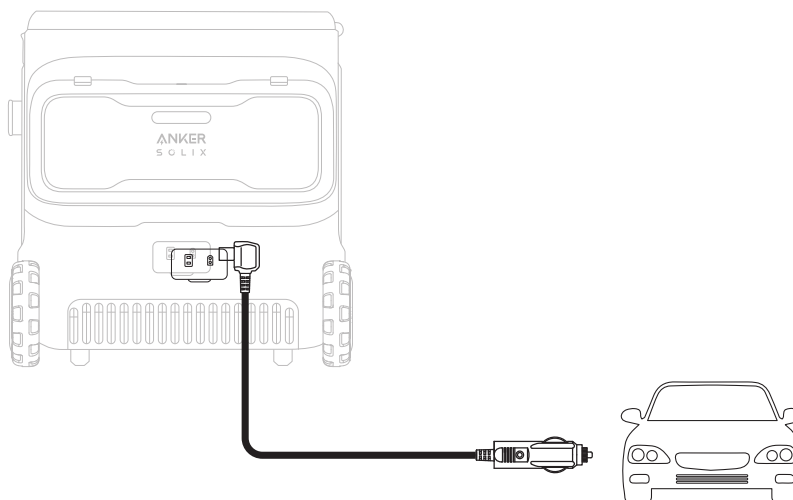
Stromversorgung über Wechselstrom

Versorgen Sie die Kühlbox mit Strom, indem Sie sie mit dem AC-Ladekabel an eine Steckdose anschließen.

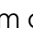






Stromversorgung über das Auto

Schließen Sie die Kühlbox mit dem Autoladekabel an den Ausgangsanschluss im Auto an.

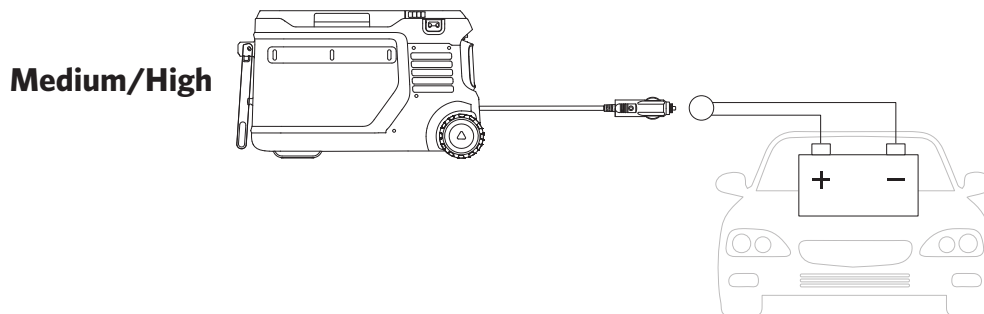
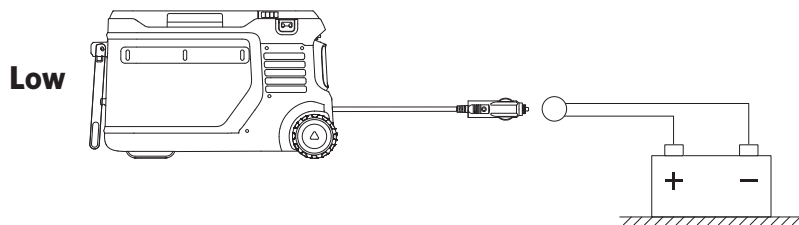


*Schutzstufen für Autobatterien

Die Kühlbox unterstützt drei Stufen des Akkuschlusses. Zur Änderung der Akkuschutzstufe drücken Sie zuerst  und dann , um die Schutzspannung auszuwählen, und bestätigen Sie dies durch Drücken von . Drücken Sie weiterhin , um zwischen „L / M / H“ zu wählen, und bestätigen Sie die Stufe mit . Wenn die Kühlbox an eine Autobatterie (Blei-Säure-Batterie) angeschlossen ist, verhindert der Batterieschutz der Kühlbox, dass sich die Autobatterie zu sehr entlädt. Wenn Ihre Kühlbox keinen Akku hat und die Akkuspannung des Fahrzeugs in diesem Fall niedriger ist als der eingestellte Wert der Kühlbox, funktioniert Ihre Kühlbox nicht mehr.

Erreicht die Akkuspannung des Fahrzeugs den für den Akkuschutz erforderlichen Wiederherstellungswert, kehrt die Kühlbox in den Ein-/Aus-Zustand zurück, in dem sie sich vor der Aktivierung des Schutzes befand. Wenn die Kühlbox über einen Akku verfügt und die Spannung der Autobatterie niedriger ist als der für dieses Szenario eingestellte Wert, schaltet die Kühlbox auf ihren eigenen Akkustrom um und schaltet sich nicht automatisch ab.

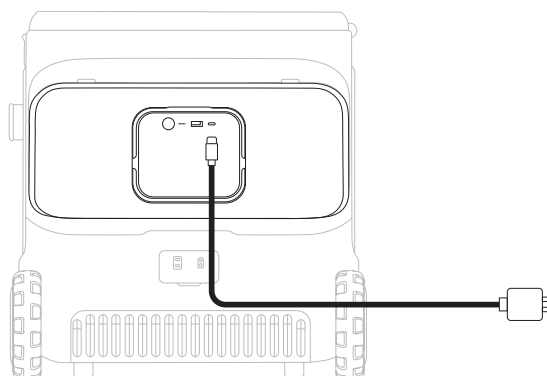
Hinweis: Wenn Sie die Kühlbox über ein Auto mit Strom versorgen, deaktivieren Sie bitte die Akkuschutzfunktion, um eine versehentliche Auslösung zu vermeiden.



Stromversorgung über USB-C

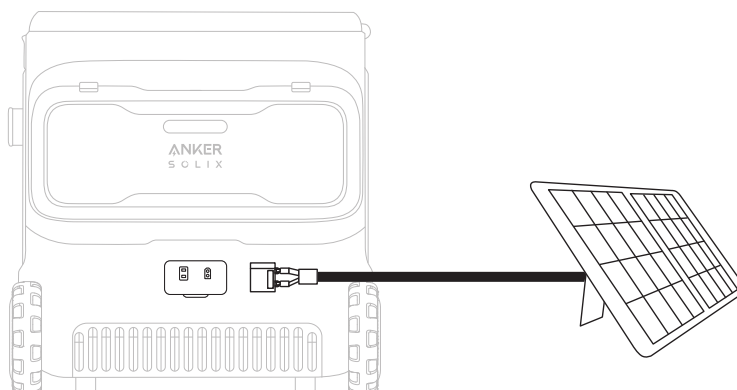
Hinweis: Das USB-C Kabel und das Ladegerät sind nicht im Lieferumfang enthalten.

Versorgen Sie die Kühlbox mit Strom, indem Sie den Akku mit dem USB-C Kabel an eine Steckdose anschließen.



Solarstromversorgung (100 W Max, 12 V-30 V)

- ⚠ • Diese Methode der Stromversorgung kann nur verwendet werden, wenn sich der Akku in der Kühlbox befindet.
 - Um die Lebensdauer des Kompressors zu schützen, wird die Kühlbox nur dann mit Strom versorgt, wenn der Akkustand während des Solarladevorgangs mindestens 5% beträgt.
- Schließen Sie den Akku mit einem XT60-Kabel an ein Solarpanel an, um die Kühlbox mit Strom zu versorgen.



Wartung

- Schalten Sie aus Sicherheitsgründen vor der Reinigung den Strom ab.
- Nach der Demontage reinigen und dann in umgekehrter Reihenfolge wieder einbauen. Wenden Sie bei der Demontage keine übermäßige Kraft an, um eine Beschädigung der Bauteile zu vermeiden.
- Verwenden Sie zum Abwischen ein weiches Tuch mit einem neutralen Reinigungsmittel. Verwenden Sie kein Scheuermittel, Benzol, Salzsäure, heißes Wasser, grobe Bürsten, Scheuermittel oder harte Gegenstände, um die Kühlbox zu reinigen, da sie ihn beschädigen oder korrodieren können.
- Reinigen Sie die Innen- und Außenseite der Kühlbox regelmäßig mit einem feuchten Tuch.
- Verwenden Sie niemals fließendes Wasser, um die Innen- und Außenseite der Kühlbox abzuwaschen, und tauchen Sie sie nicht in Wasser ein.
- Um die Belüftung und Wärmeabfuhr der Kühlbox zu gewährleisten, müssen der Luftein- und -auslass frei von Staub und Schmutz sein.
- Prüfen Sie nach der Reinigung der Kühlbox das Netzkabel auf Schäden oder Feuchtigkeit und stellen Sie sicher, dass der Stecker nicht überhitzt ist. Vergewissern Sie sich, dass alles in Ordnung ist, bevor Sie das Netzteil anschließen.
- Trocknen Sie die gereinigte Kühlbox mit einem weichen, trockenen Tuch oder Schwamm ab, bevor Sie sie an das Stromnetz anschließen. Dadurch wird verhindert, dass Wasser oder andere Flüssigkeiten in den elektrischen Bauteilen verbleiben, was die Gefahr eines Stromschlags oder Kurzschlusses birgt.
- Wir empfehlen, die Kühlbox auf eine ebene Fläche zu stellen. Wenn der Neigungswinkel 30° überschreitet, beeinträchtigt dies den normalen Betrieb des Kompressors.

Häufig gestellte Fragen

1. Welcher Akkutyp wird in der Kühlbox verwendet?

LFP-Akku (Lithium-Eisen-Phosphat).

2. Kann die Kühlbox auch ohne Akku an das Solarpanel angeschlossen werden?

Nein. Die Kühlbox muss mit einem Akku ausgestattet sein, wenn ein Solarpanel angeschlossen ist. Andernfalls wird die Kühlbox nicht funktionieren.

3. Gibt es etwas zu beachten, wenn man die Kühlbox zum ersten Mal benutzt?

Es wird empfohlen, den Kühler vor der ersten Inbetriebnahme drei Stunden flach liegen zu lassen.

4. Wenn sich ein Akku in der Kühlbox befindet, hat dann das externe Netzteil Vorrang beim Laden des Akkus oder bei der Stromversorgung der Kühlbox?

Das externe Netzteil lädt vorrangig die Kühlbox.

5. Kann die Kühlbox über längere Zeiträume transportiert werden?

Ja. Stellen Sie sicher, dass Sie die Kühlbox drei Stunden flach liegen lassen, bevor Sie sie nach einem langen Transport wieder einschalten.

6. Wie hoch ist die maximale Belastbarkeit der Leiste?

30 kg.

7. Is it normal to have a smell when I first use the cooler?

Ja. Bei der Herstellung werden Schaummittel zur besseren Wärmedämmung eingesetzt. Diese Mittel hinterlassen einen leichten Restgeruch, der aber unbedenklich ist. Stellen Sie die Kühlbox vor dem ersten Gebrauch mit geöffnetem Deckel in einen gut belüfteten Raum.

Technische Daten

Zellenkapazität	288 Wh
Kapazität	23 Liter
Maße	668 × 400 × 385 mm
Akkufach	1
Temperaturbereich	-20°C bis 20°C
AC-Eingangsleistung (Aufladung)	95 W Höchstleistung
Solarpanel-Eingang	12-30 V = 8,2 A (100 W Max)
USB-C1 Eingang	5 V = 3 A (60 W Max)
USB-A Ausgang	5 V = 2,4 A (12 W)
USB-C1 Ausgang	5 V = 3 A (60 W Max)
Entladetemperatur	-20°C bis 40°C
Ladetemperatur	0°C bis 40°C
Wasserschutz	IPX3
Nettogewicht	16,8 kg