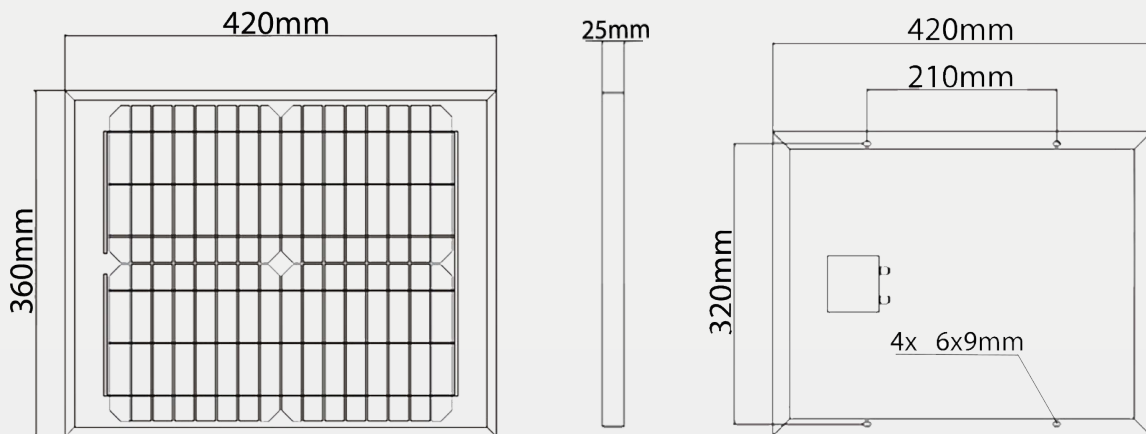
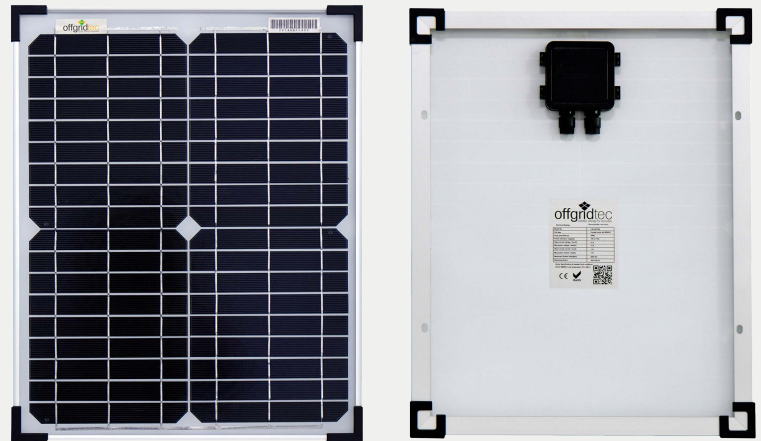


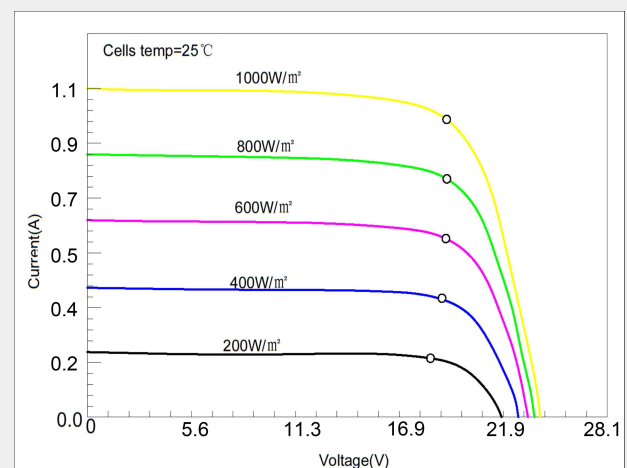
Eigenschaften

- Monokristalline Solarzellen
- 1 Bypass Diode - minimierter Leistungsabfall bei Beschattung
- Anschlussdose mit 2 Kabel-Eingängen
- Rahmen aus eloxiertem Aluminium
- Speziell gehärtetes ESG-Solarglas
- Äußerst widerstandsfähig
- Ideal für 12V Systeme (Wohnmobile, Boote, Yachten uvm.)



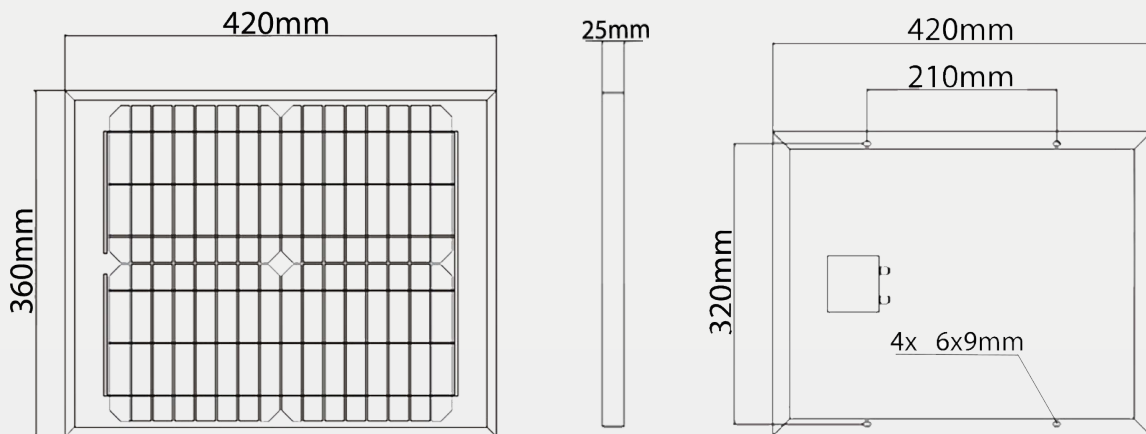
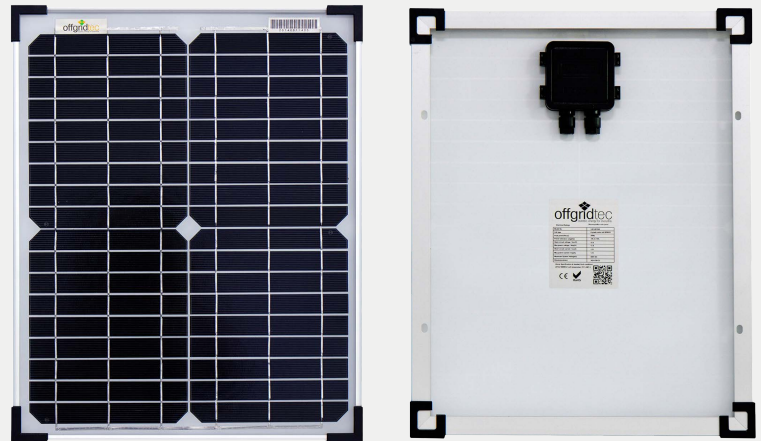
Offgridtec 20W Mono Solarpanel

Artikelnummer	3-01-001560
EAN	4260297850047
Hersteller-Teilenummer	-001560
Systemspannung	12V / DC
Generatorleistung (Wp)	20 Wp
Modulspannung (Vmp)	20 V
max. Strom (Imp)	1 A
Leerlaufspannung (Voc)	24 V
Kurzschlussstrom (Isc)	1,08 A
max. System-Spannung	600V / DC
Zelltyp	Monokristallin
Umgebungstemperatur	-40°C - +85°C
Toleranz	±3%
Abmessungen (LxBxH)	420 x 360 x 25 mm
Gewicht	1,8 kg
Zell-Wirkungsgrad	>22,3%



Characteristics

- Monocrystalline solar cells
- 1 bypass diode - minimised power loss in case of shading
- Junction box with 2 cable entries
- Anodised aluminium frame
- Specially hardened ESG solar glass
- Extremely resistant
- Ideal for 12V systems (motorhomes, boats, yachts, etc.)



Offgridtec 20W Mono Solar panel

Article number	3-01-001560
EAN	4260297850047
Manufacturer part number	-001560
System voltage	12V / DC
Generator output (Wp)	20 Wp
Module voltage (Vmp)	20 V
max. current (Imp)	1 A
Open circuit voltage (Voc)	24 V
Short circuit current (Isc)	1,08 A
Max. system voltage	600V / DC
Cell type	Monokristallin
Ambient temperature	-40°C - +85°C
Tolerance	±3%
Dimensions (LxWxH)	420 x 360 x 25 mm
Weight	1,8 kg
Cell efficiency	>22,3%

